



588626
(MBKDGBDDPO) Cuocipasta a gas 20 lt, con alzatina
posteriore - 1 lato operatore

Caratteristiche e benefici

- Tutti i componenti principali possono essere facilmente accessibili dal fronte.
- Il sistema di giunzione tra le apparecchiature senza saldatura THERMODUL permette la rimozione delle unità in caso di sostituzione o di servizio.
- Manopole in metallo con impugnatura in silicone incastonato per un più facile utilizzo e pulizia. Il loro particolare disegno previene l'infiltrazione di liquidi all'interno dell'apparecchiatura.
- Il cuocipasta è l'ideale per cucinare pasta, riso, verdure e zuppe in piccole e grandi quantità
- Vasca con angoli arrotondati facile da pulire.
- Piano di lavoro con cocciolatoio perimetrale alla vasca per evitare fuoriuscite di liquido.
- Triplice sistema di sicurezza a protezione contro eventuali sovratemperature, resettabili manualmente senza l'uso di attrezzi.
- Termostato di sicurezza e controllo termostatico.
- Accensione elettrica alimentata da batteria, con termocoppia per una maggiore sicurezza.

Costruzione

- Top in acciaio inox AISI 304 di 2 mm di spessore.
- Unità costruita secondo le norme DIN 18860_2 con piano di lavoro da 20 mm e zoccolo da 70 mm.
- Tutte le superfici sono costruite evitando il più possibile zone di accumulo dello sporco per facilitare le operazioni di pulizia.
- Vasca in acciaio inox AISI 316L saldata nella parte superiore all'apparecchiatura.
- Bruciatori ad alta efficienza in acciaio inox AISI 430 con dispositivo di sicurezza.
- Protezione dall'acqua IPx4.
- Telaio interno robusto in acciaio inox.

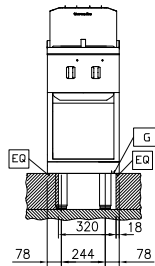
Sostenibilità

- Sistema di Controllo Energia: regolazione precisa del livello di potenza per controllare il livello di ebollizione e ottimizzare i consumi di energia

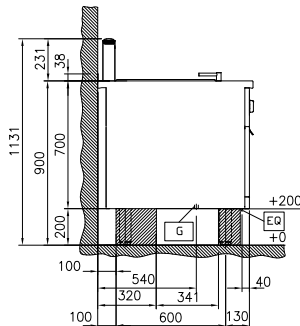


Approvazione: _____

Fronte

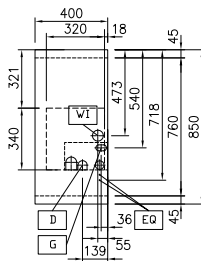


Lato



- D = Scarico acqua
 DO = Tubo di scarico
 EQ = Vite Equipotenziale
 G = Connessione gas
 WI = Ingresso acqua

Alto


Gas

Potenza gas:
 588626 (MBKDGBDDPO) 11.5 kW
Tipo di gas:
Connessione gas: 1/2"

Acqua

**Dimensioni tubo di entrata
 acqua fredda/calda:** 3/4"
Dimensioni tubo di scarico: 1"

Informazioni chiave

Configurazione:	Su Base; Funzionante da un lato
Numero vasche:	1
Dimensioni utili vasca (larghezza):	250 mm
Dimensioni utili vasca (altezza):	330 mm
Dimensioni utili vasca (profondità):	400 mm
Capacità vasca:	18 lt MIN; 20 lt MAX
Controllo termostatico:	40 °C MIN; 90 °C MAX
Dimensioni esterne, larghezza:	400 mm
Dimensioni esterne, profondità:	850 mm
Dimensioni esterne, altezza:	700 mm
Peso netto:	68 kg

Accessori opzionali

• Kit profilo di connessione tra unità con alzatina, 850 mm	PNC 912498	<input type="checkbox"/>	• Pannello laterale rinforzato sinistro (da utilizzare solo con il piano di lavoro laterale)	PNC 913262	<input type="checkbox"/>
• Piano porzionatore da 400 mm	PNC 912522	<input type="checkbox"/>	• - NOT TRANSLATED -	PNC 913640	<input type="checkbox"/>
• Piano porzionatore da 400 mm	PNC 912552	<input type="checkbox"/>	• Pannello laterale inferiore in acciaio inox sinistro (12.5mm), per installazione a sbalzo, H= 300mm	PNC 913641	<input type="checkbox"/>
• Piano di lavoro ribaltabile 300x850mm	PNC 912579	<input type="checkbox"/>	• Pannello laterale inferiore in acciaio inox destro (12.5mm), per installazione a sbalzo, H= 300mm	PNC 913642	<input type="checkbox"/>
• Piano di lavoro ribaltabile 400x850mm	PNC 912580	<input type="checkbox"/>	• Kit di installazione a sbalzo - per unità H=700 mm	PNC 913655	<input type="checkbox"/>
• Piano di lavoro laterale fisso 200x850mm	PNC 912586	<input type="checkbox"/>	• - NOT TRANSLATED -	PNC 913670	<input type="checkbox"/>
• Piano di lavoro laterale fisso 300x850mm	PNC 912587	<input type="checkbox"/>	• Pannello laterale di copertura a filo, in acciaio inox (questo pannello deve essere utilizzato come chiusura contro una parete, tra apparecchiature della gamma thermaline/ProThermetic e apparecchiature non appartenenti alla gamma thermaline, che abbiano stesse dimensioni)	PNC 913686	<input type="checkbox"/>
• Piano di lavoro laterale fisso 400x850mm	PNC 912588	<input type="checkbox"/>			
• Zoccolatura frontale in acciaio inox da 400 mm	PNC 912630	<input type="checkbox"/>			
• Zoccolatura laterale in acciaio inox, sx e dx per installazione contro parete, 850mm	PNC 912659	<input type="checkbox"/>			
• Zoccolatura laterale in acciaio inox, sx e dx per installazione schiena contro schiena, 1700mm	PNC 912662	<input type="checkbox"/>			
• Zoccolatura in acciaio inox, per installazione contro parete, 400 mm	PNC 912878	<input type="checkbox"/>			
• Pannello laterale in acciaio inox destro (12.5 mm), installazione contro parete, 850x700mm	PNC 913003	<input type="checkbox"/>			
• Pannello laterale in acciaio inox sinistro (12.5 mm), installazione contro parete, 850x700mm	PNC 913004	<input type="checkbox"/>			
• Pannello posteriore in acciaio inox, per funzioni top e monoblocco con alzatina, 400x700mm	PNC 913009	<input type="checkbox"/>			
• 1 cestello per cuocipasta da 20 lt	PNC 913036	<input type="checkbox"/>			
• Kit profilo di chiusura blocco a filo, unità con alzatina, lato sinistro, 850 mm	PNC 913115	<input type="checkbox"/>			
• Kit profilo di chiusura blocco a filo, unità con alzatina, lato destro, 850 mm	PNC 913116	<input type="checkbox"/>			
• 2 cestelli per cuocipasta da 20 lt	PNC 913135	<input type="checkbox"/>			
• 4 cestelli per cuocipasta da 20 lt	PNC 913136	<input type="checkbox"/>			
• 2 cestelli per cuocipasta da 20 lt	PNC 913137	<input type="checkbox"/>			
• Supporto per 4 cestelli per cuocipasta da 20 lt	PNC 913138	<input type="checkbox"/>			
• Coperchio per cuocipasta da 20 lt	PNC 913148	<input type="checkbox"/>			
• Kit profilo di chiusura blocco (12.5 mm), unità con alzatina, lato sinistro, 850 mm	PNC 913206	<input type="checkbox"/>			
• Kit profilo di chiusura blocco (12.5 mm), unità con alzatina, lato destro, 850 mm	PNC 913207	<input type="checkbox"/>			
• Kit profilo di connessione per installazioni schiena contro schiena unità con alzatina (ordinare come speciale e specificare la lunghezza del blocco. Il prezzo a listino è di euro 1072 al metro)	PNC 913226	<input type="checkbox"/>			
• Profilo, profondità=850 mm	PNC 913231	<input type="checkbox"/>			
• Pannello laterale rinforzato destro (da utilizzare solo con il piano di lavoro laterale)	PNC 913261	<input type="checkbox"/>			